

136, 141

Spare parts

Ersatzteile

Pièces détachées

Reserve onderdelen

Repuestos

Reservdelar

Replaces

Ersetzt

Remplace

Vervangt

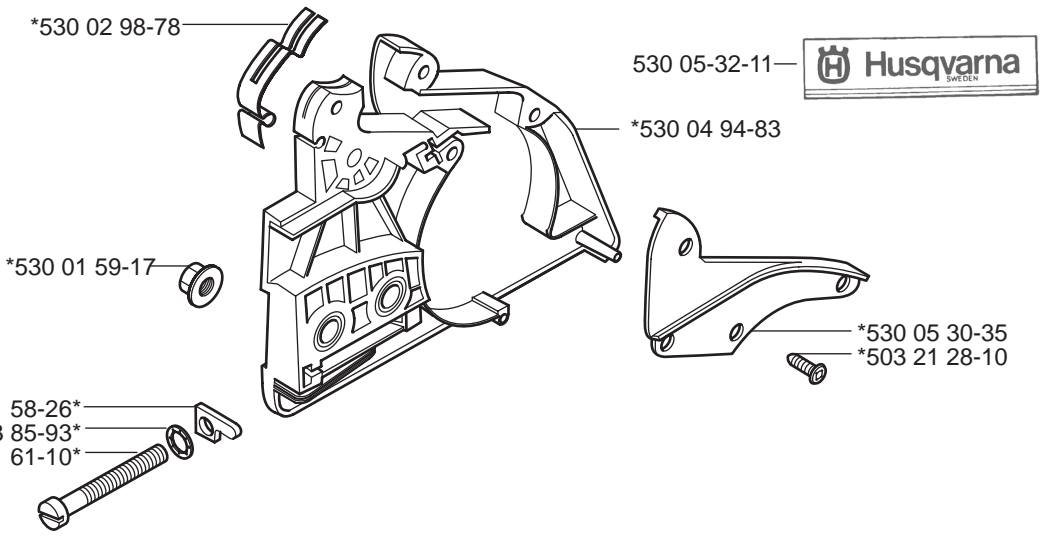
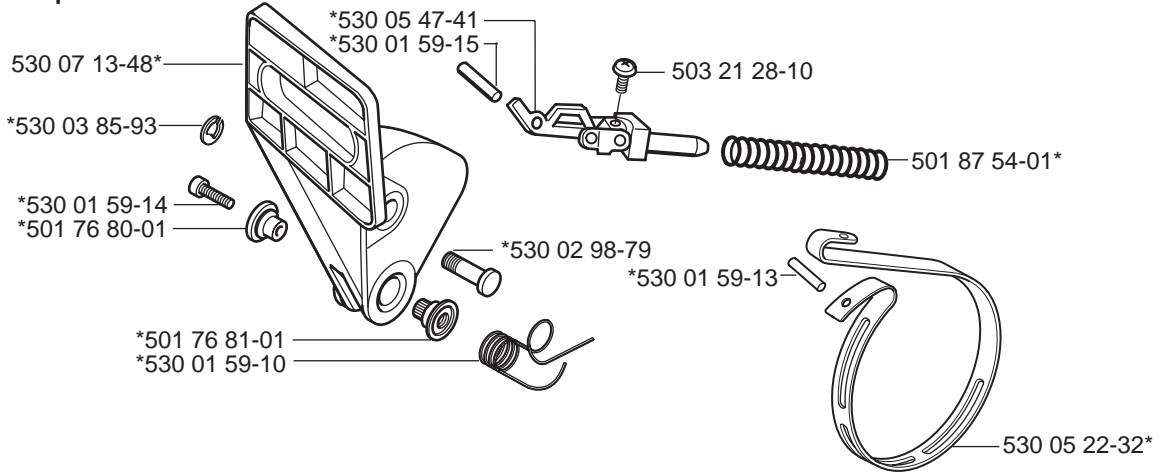
Reemplaza

Ersätter

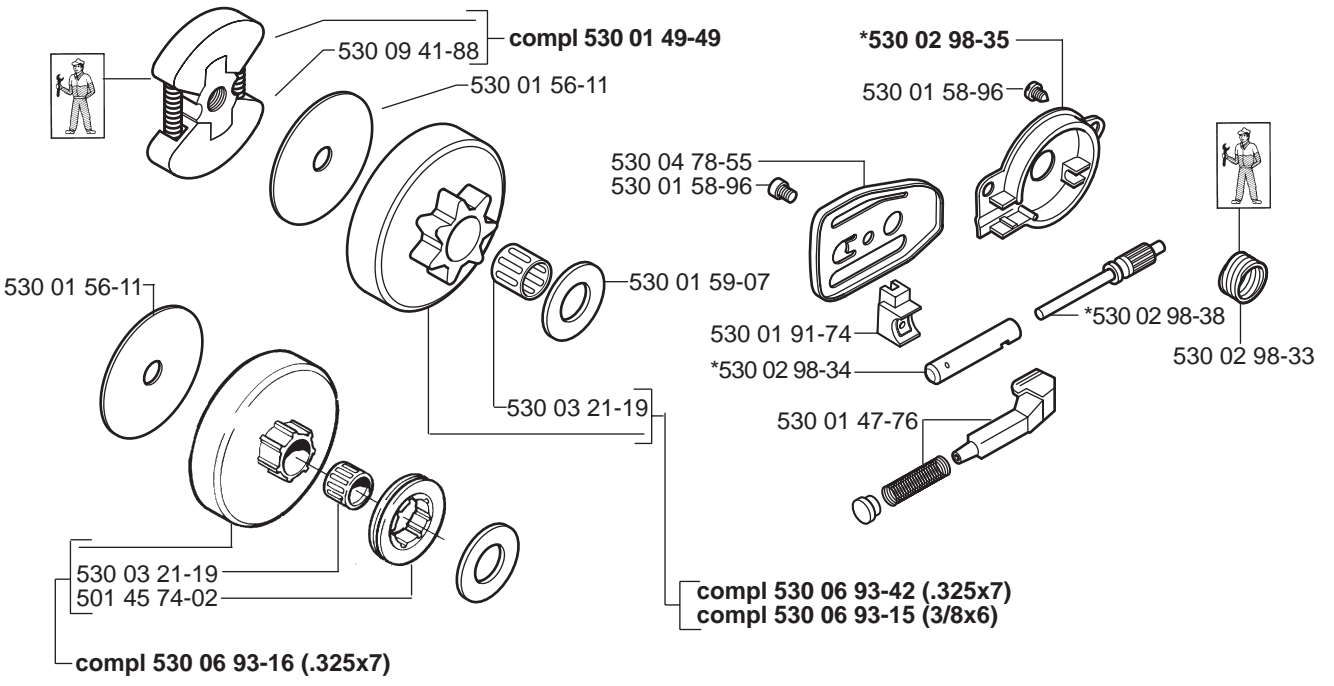
106 25 33-61

A

***compl 530 05 48-02**

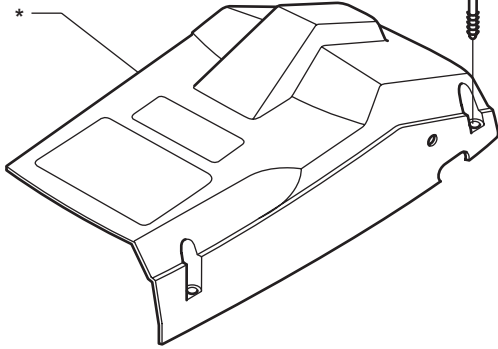


H



B *compl 530 04 76-09

*530 01 61-54

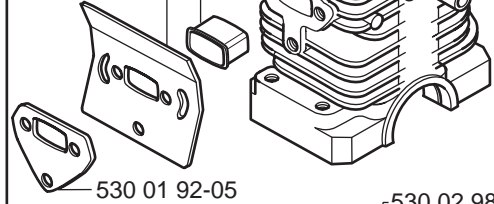


C *compl 530 06 99-40 (136)
*compl 530 06 99-41 (141)

503 23 51-08

530 01 56-96

530 03 76-52
530 03 76-40



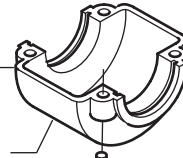
530 01 92-05

530 02 98-05(136)
530 02 99-82(141)

530 01 56-97



530 03 21-17



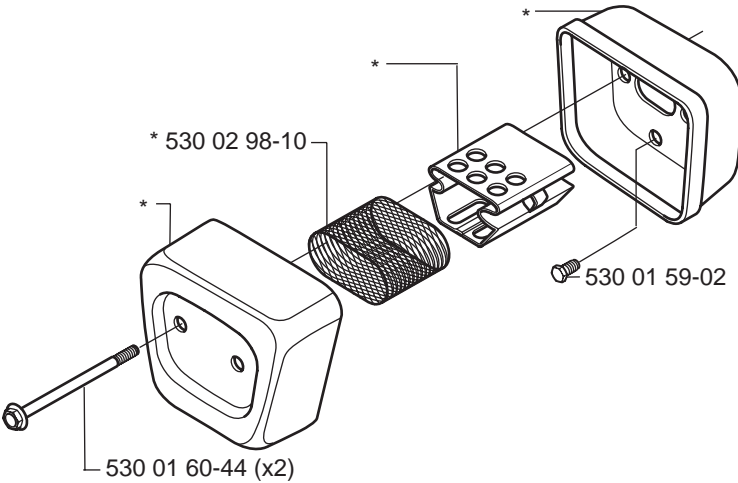
(x4) 530 01 58-97

compl 530 06 99-44 (136)
compl 530 06 94-54 (141)

F *compl 530 06 94-15

* 530 02 98-10

530 01 59-02



530 01 60-44 (x2)

J *compl 530 06 99-42

530 02 98-31

530 01 58-93

530 02 98-30

530 05 24-28

*530 05 24-40

530 01 59-22 (x3)

530 01 59-37
530 02 98-50
*530 03 60-43
*530 01 92-28

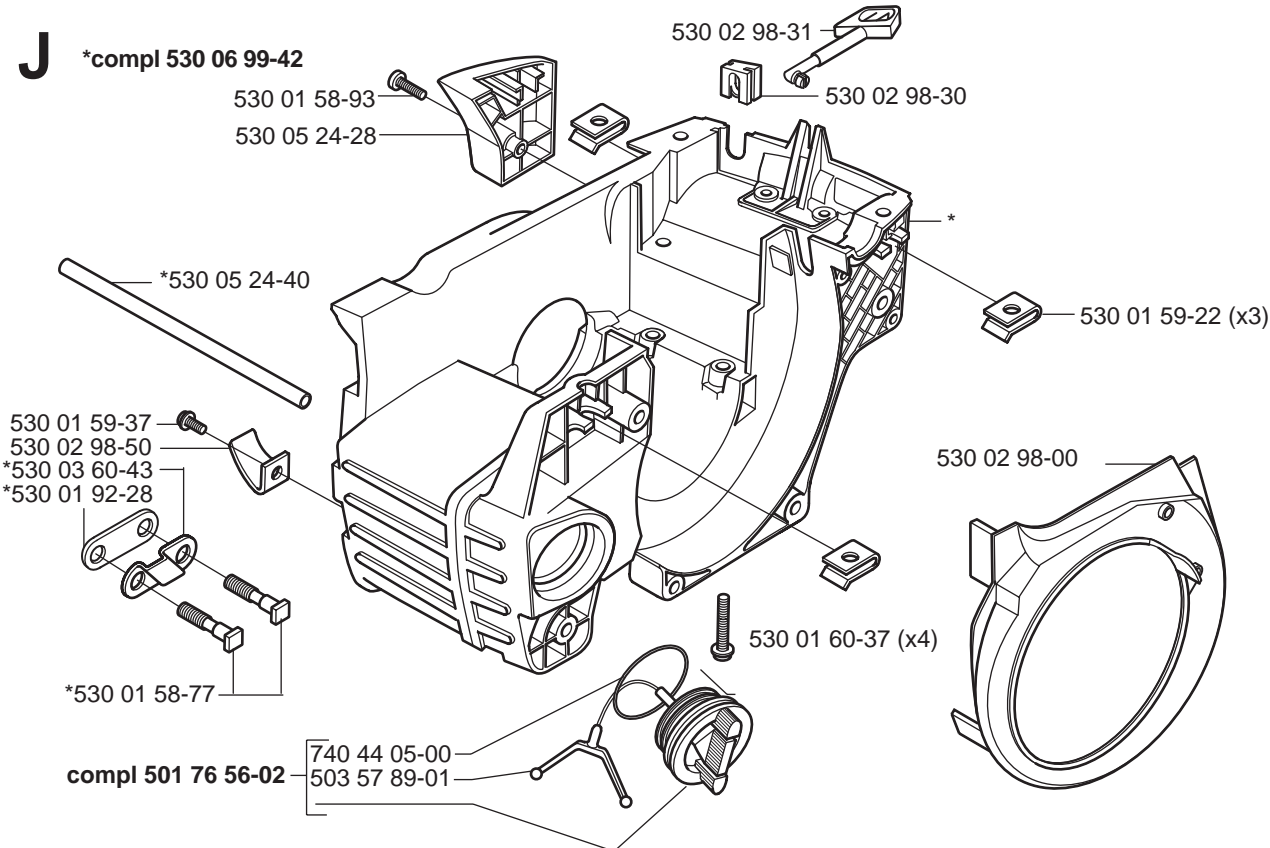
530 02 98-00

*530 01 58-77

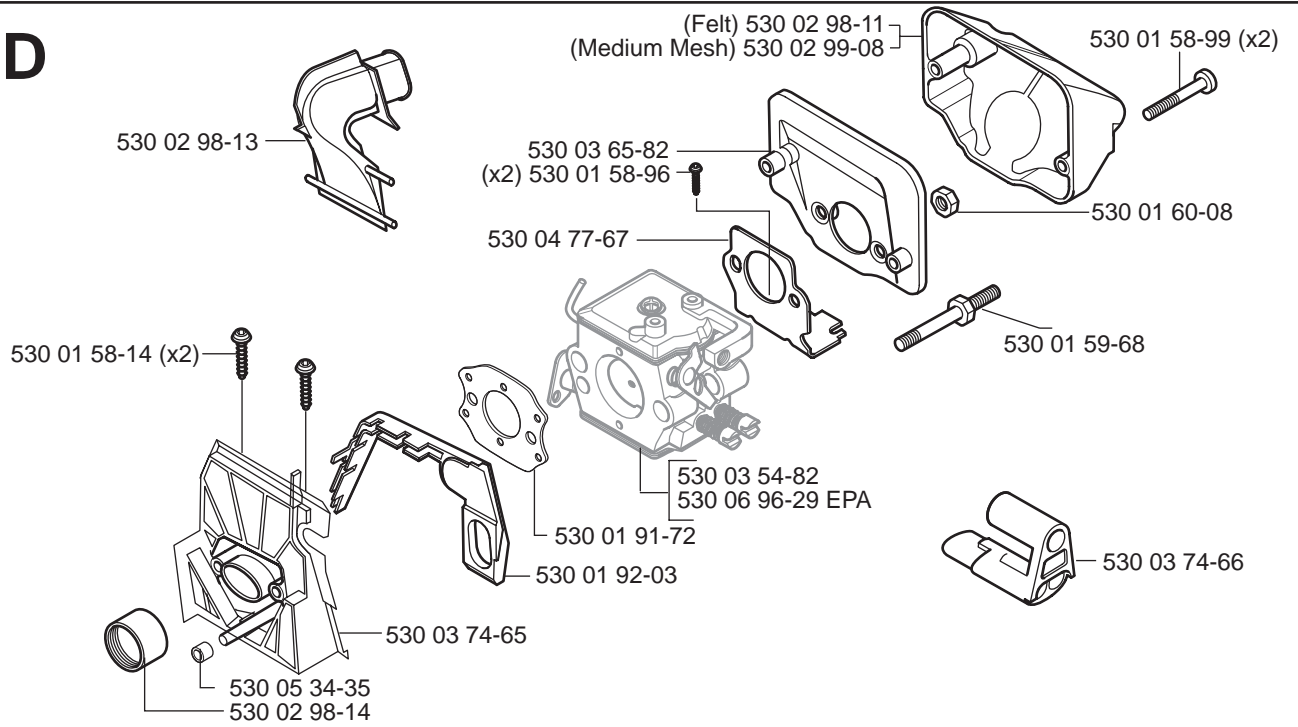
530 01 60-37 (x4)

compl 501 76 56-02

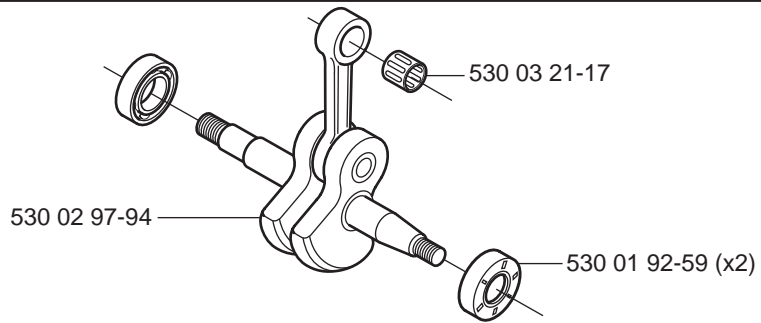
740 44 05-00
503 57 89-01



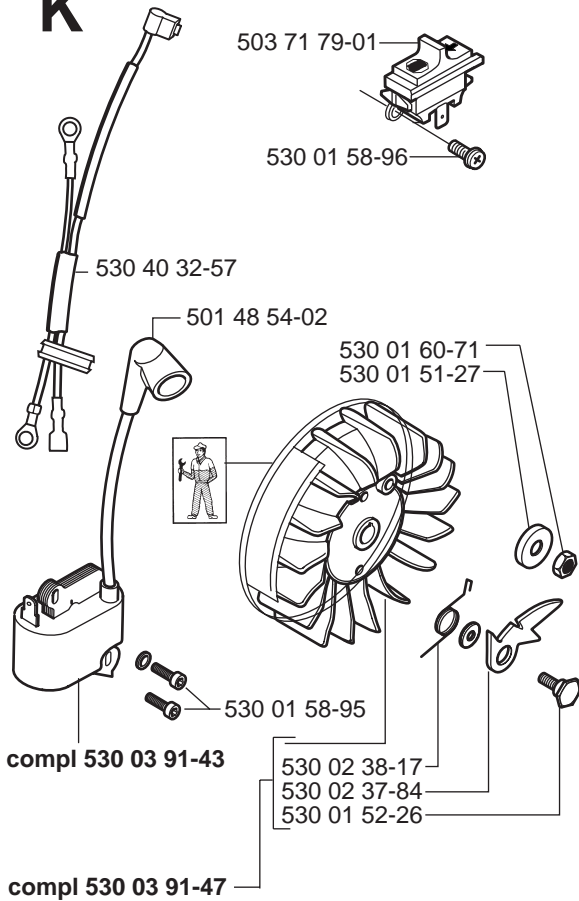
D



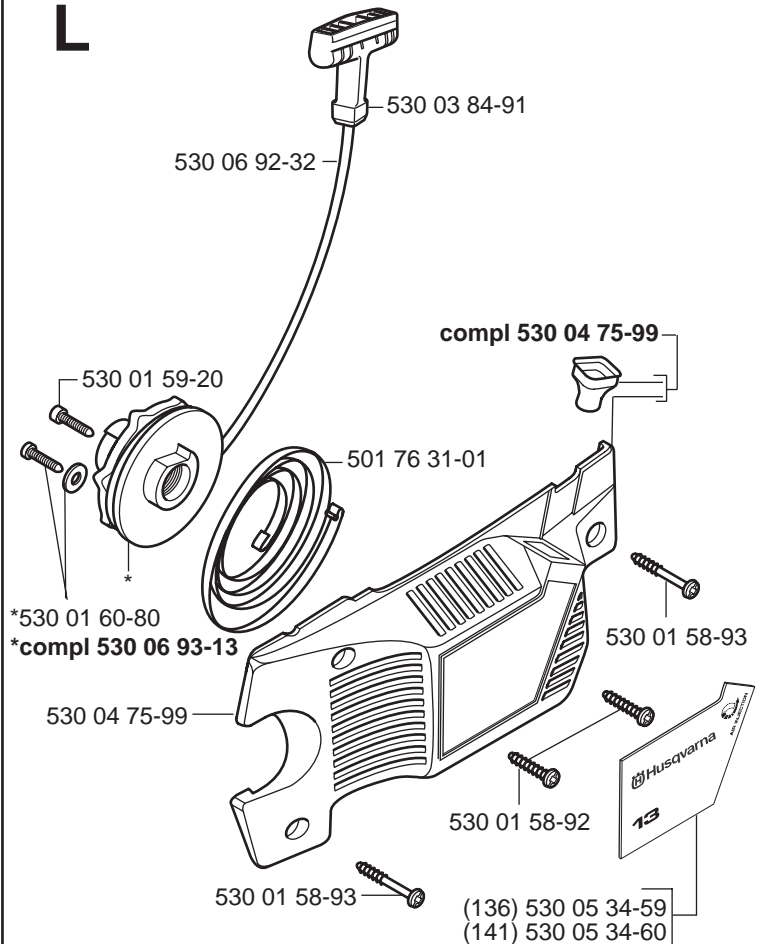
G



K

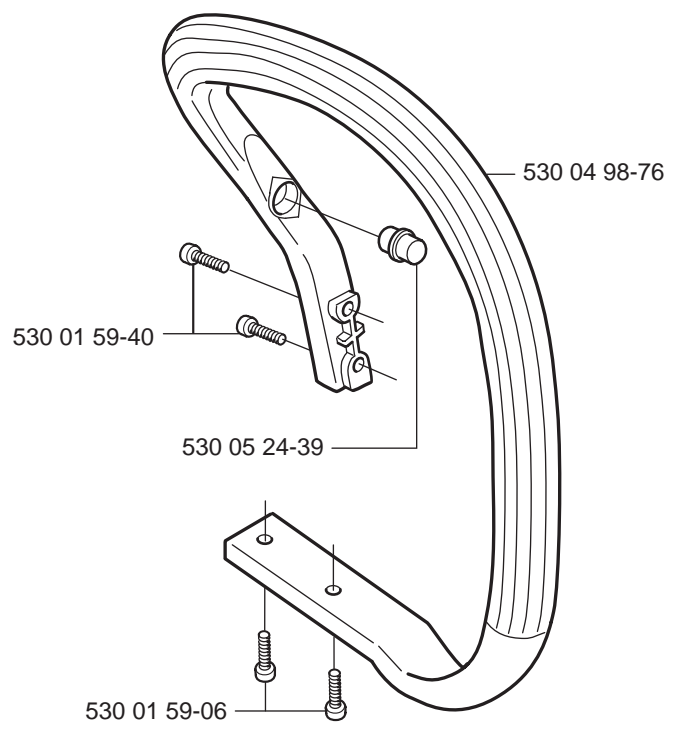
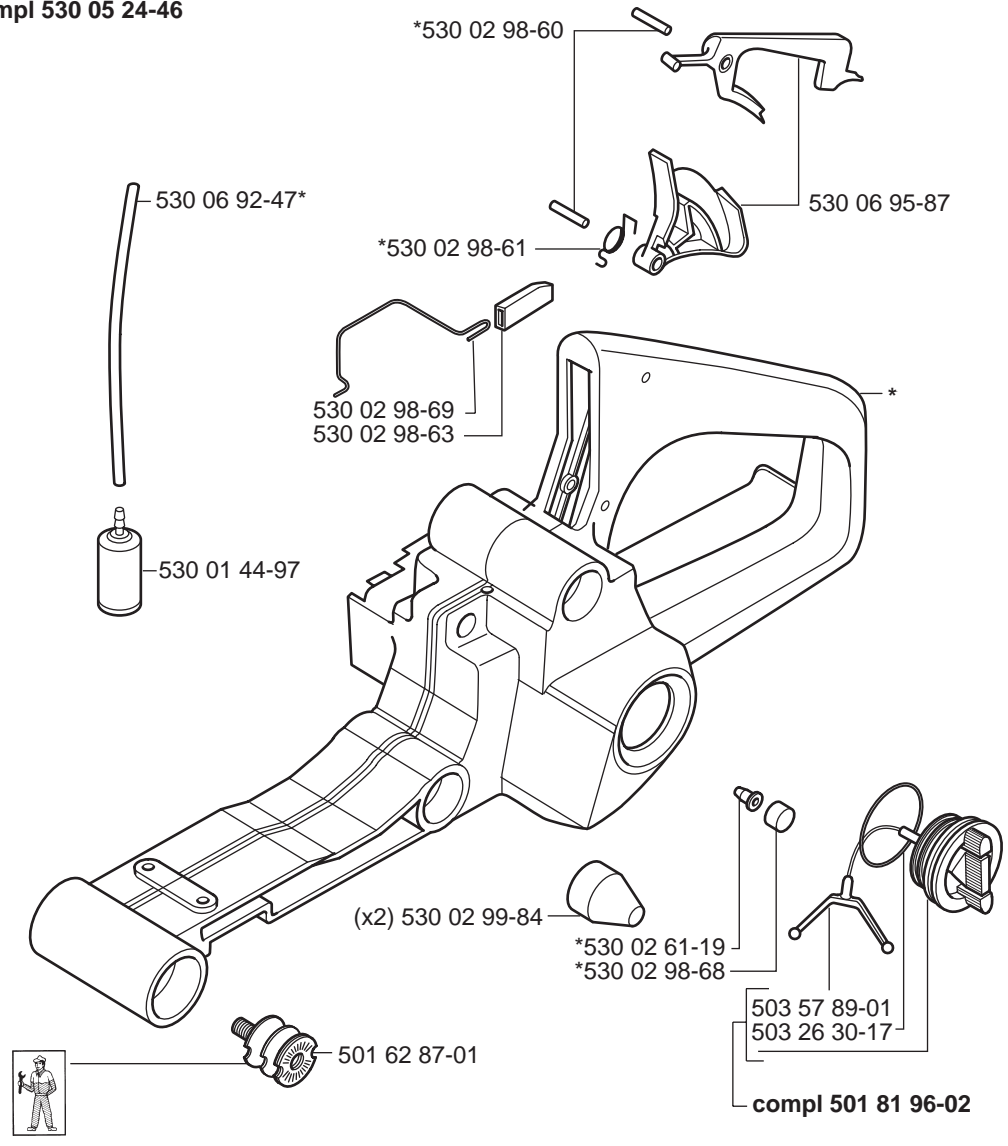


L

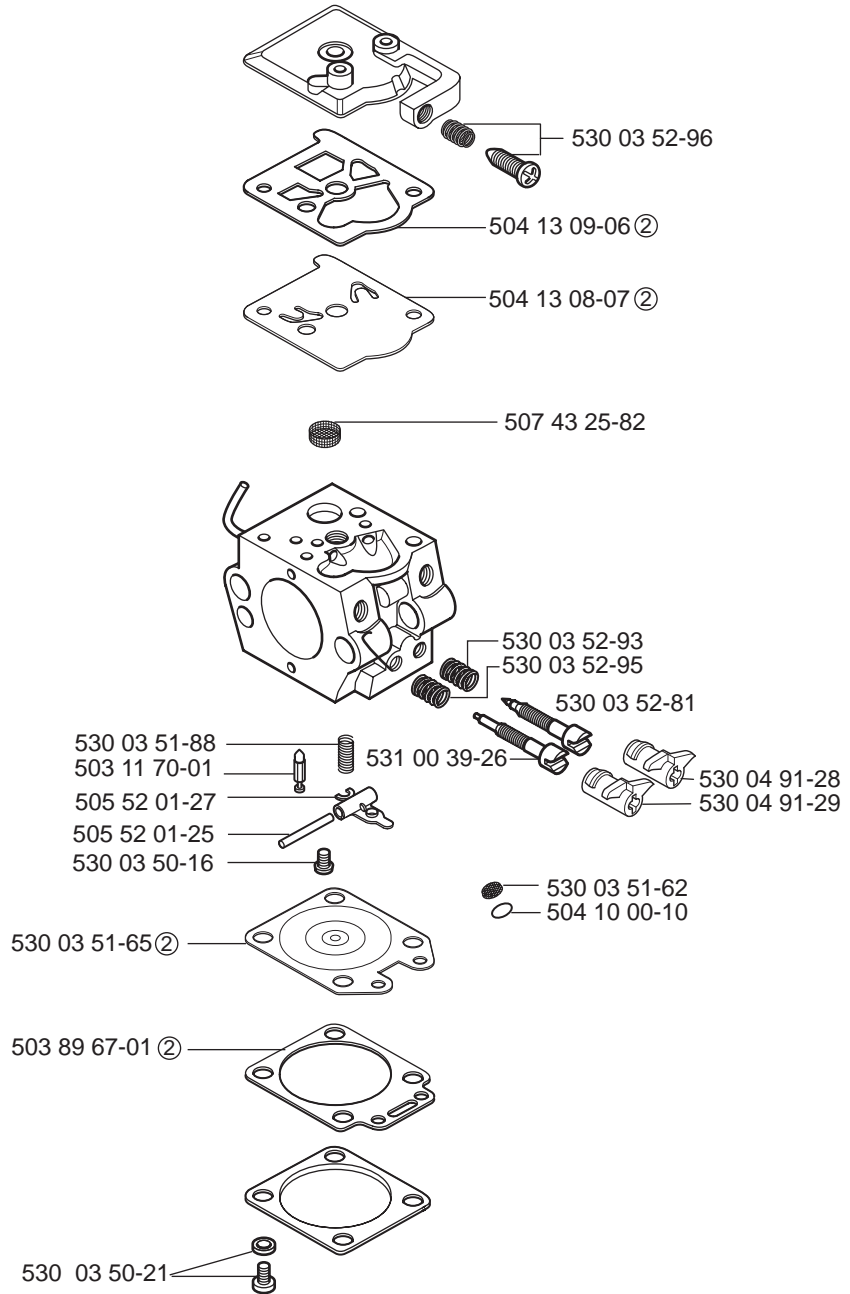


E

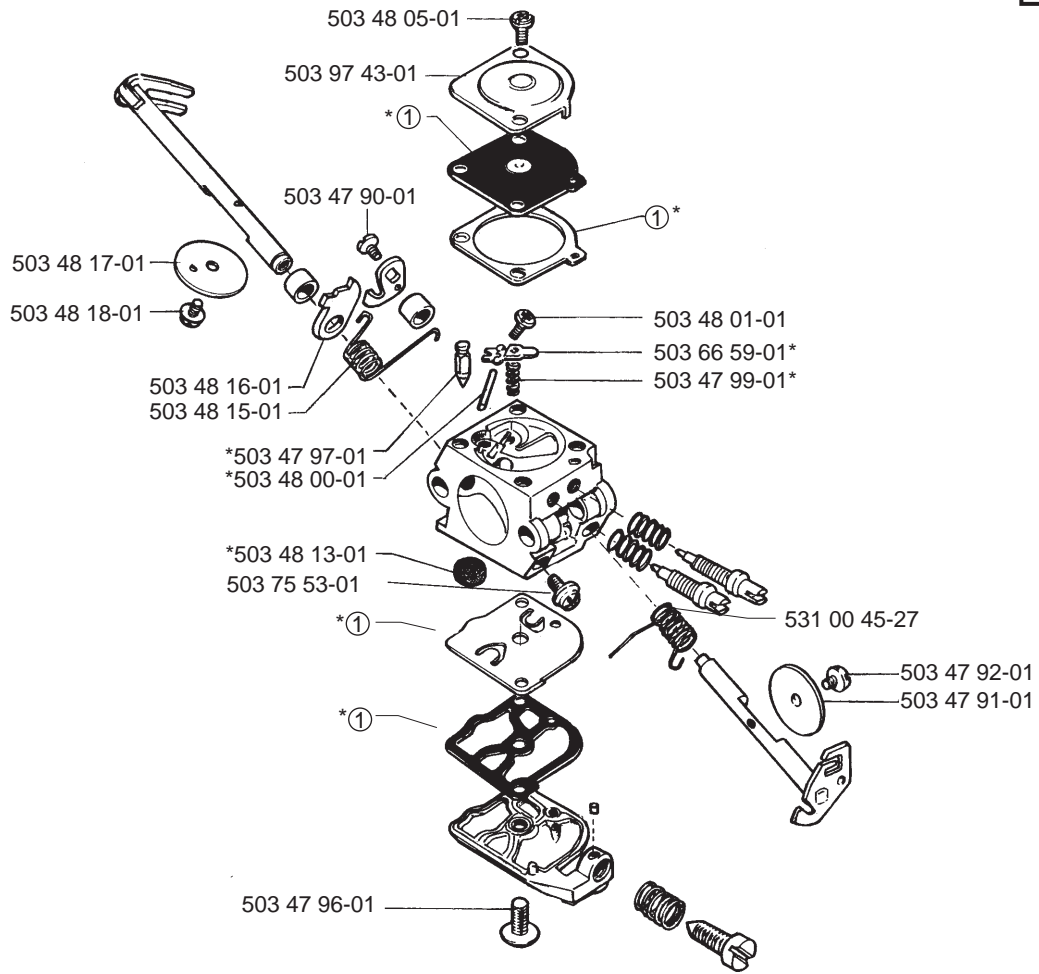
*compl 530 05 24-46



M 530 03 54-82 Walbro WT 542
 530 06 96-29 Walbro WT 289 (EPA)



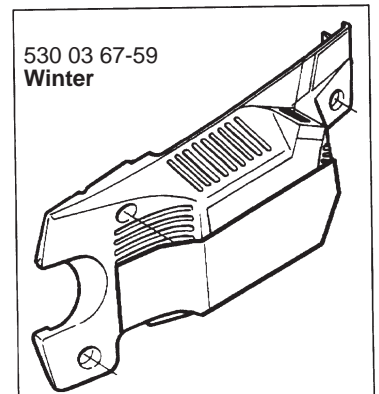
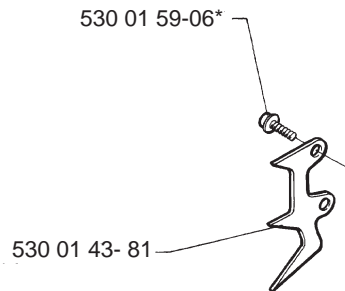
② 530 06 98-44
Packingsatz
Set of gaskets
Dichtungssatz
Jeu de joints
Juego de Juntas



① 530 06 99-23
Set of gaskets
Dichtungssatz
Jeu de joints
Juego de Juntas
Packningsats

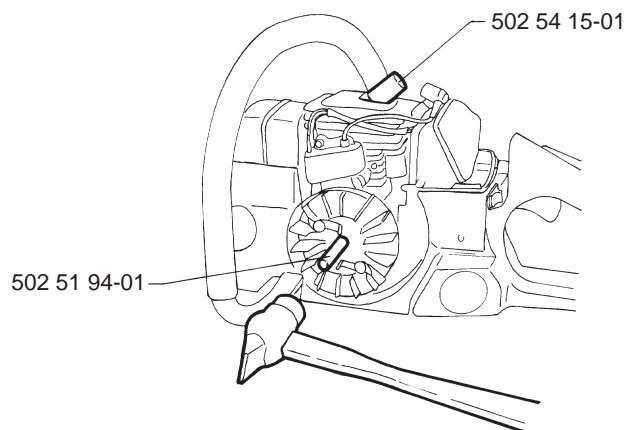
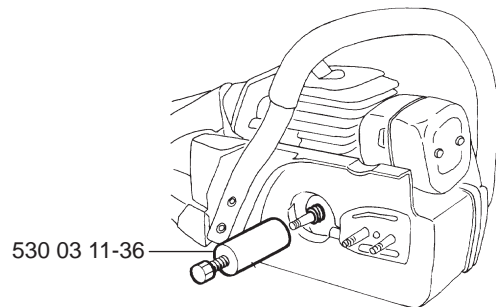
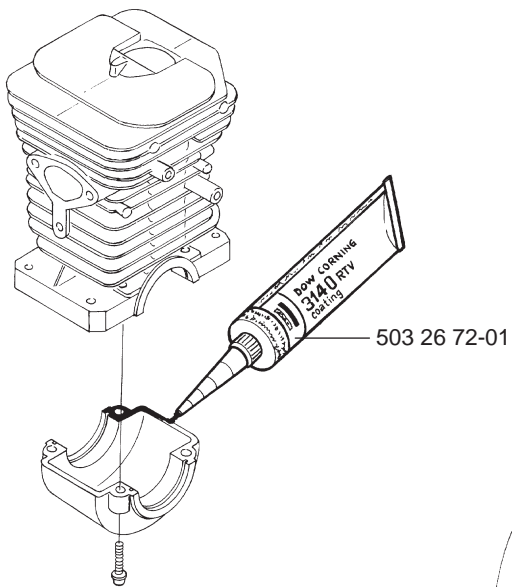
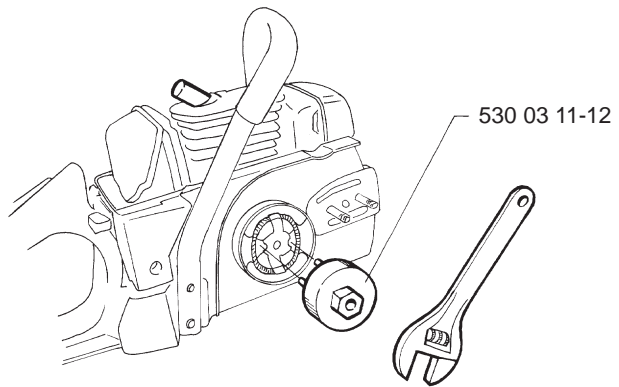
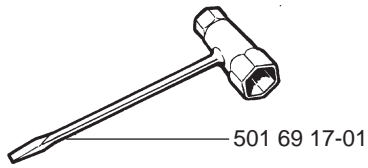
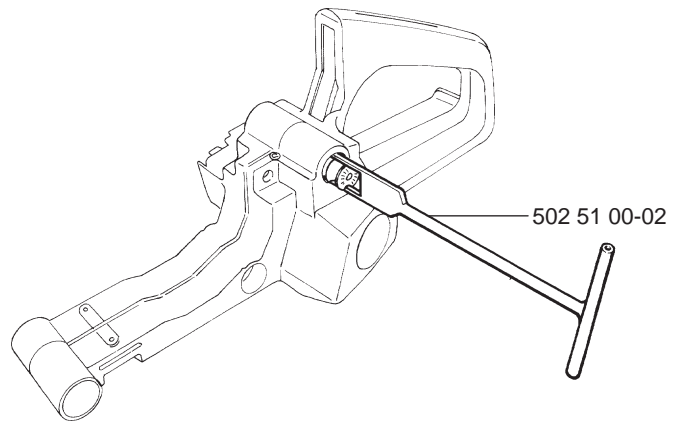
* Repair Kit 530 06 99-22

P Accessories
 Zubehöre
 Accessorios
 Acessorios
 Tillbehör





Service tools
Servicewerkzeuge
Outillage de service
Herramientas de servicio
Service verktyg



MODEL 136, 141

PART NUMBER	SQUARE	NOTE	PART NUMBER	SQUARE	NOTE	PART NUMBER	SQUARE	NOTE	PART NUMBER	SQUARE	NOTE
501 45 74-02	H		530 01 59-15	A	N	530 03 91-47	K				
501 48 54-02	K		530 01 59-17	A	N	530 04 75-99	L	N			
501 62 87-01	E		530 01 59-20	L		530 04 76-09	B				
501 69 17-01	P		530 01 59-22	J		530 04 77-67	D				
501 76 31-01	L		530 01 59-37	J	N	530 04 78-55	H				
501 76 56-02	J		530 01 59-40	E		530 04 91-28	M	N			
501 76 80-01	A		530 01 59-68	D		530 04 91-29	M	N			
501 76 81-01	A		530 01 60-08	D		530 04 94-83	A	N			
501 81 96-02	E		530 01 60-37	J		530 04 98-76	E				
501 87 54-01	A	N	530 01 60-44	F		530 05 22-32	A				
502 51 00-02	P		530 01 60-71	K		530 05 24-28	J				
502 51 94-01	P	N	530 01 60-80	L		530 05 24-39	E				
502 54 15-01	P	N	530 01 61-10	A		530 05 24-40	J	N			
503 11 70-01	M	N	530 01 61-54	B		530 05 24-46	E				
503 21 28-10	A		530 01 91-72	D		530 05 30-35	A				
503 23 51-08	C		530 01 91-74	H		530 05 32-11	A				
503 26 30-17	E		530 01 92-03	D		530 05 34-35	D				
503 26 72-01	P	N	530 01 92-05	C		530 05 34-59	L	136			
503 41 41-01	C		530 01 92-28	J		530 05 34-60	L	141			
503 47 90-01	N	N	530 01 92-59	G		530 05 47-41	A	N			
503 47 91-01	N	N	530 02 37-84	K		530 05 48-02	A	N			
503 47 92-01	N	N	530 02 38-17	E,K		530 06 92-32	L				
503 47 96-01	N	N	530 02 61-19	E		530 06 92-47	E				
503 47 97-01	N	N	530 02 97-94	G		530 06 93-13	L				
503 47 99-01	N	N	530 02 98-00	J		530 06 93-16	H				
503 48 00-01	N	N	530 02 98-05	C	136	530 06 93-42	H				
503 48 01-01	N	N	530 02 98-10	F		530 06 94-15	F	N			
503 48 05-01	N	N	530 02 98-11	D		530 06 94-54	C	141			
503 48 13-01	N	N	530 02 98-13	D		530 06 95-87	E				
503 48 15-01	N	N	530 02 98-14	D	N	530 06 96-29	D,M	EPA			
503 48 16-01	N	N	530 02 98-30	J		530 06 98-44	M	2=compl,N			
503 48 17-01	N	N	530 02 98-31	J		530 06 99-22	N	N			
503 48 18-01	N	N	530 02 98-33	H		530 06 99-23	N	1=compl,N			
503 57 89-01	E,J		530 02 98-34	H	N	530 06 99-40	C	136			
503 66 59-01	N	N	530 02 98-35	H	N	530 06 99-41	C	141			
503 71 79-01	K		530 02 98-38	H	N	530 06 99-42	J	N			
503 75 53-01	N	N	530 02 98-50	J		530 06 99-44	C	136			
503 89 67-01	M	2	530 02 98-60	E		530 07 13-48	A	N			
503 97 43-01	N	N	530 02 98-63	E		530 09 41-88	H	N			
504 10 00-10	M		530 02 98-68	E		530 40 32-57	K				
504 13 08-07	M	2	530 02 98-69	E		531 00 39-26	M				
504 13 09-06	M	2	530 02 98-78	A	N	531 00 45-27	N	N			
505 52 01-25	M		530 02 98-79	A	N	740 44 05-00	J				
505 52 01-27	M		530 02 99-08	D							
506 02 39-02	P		530 02 99-82	C	141						
507 43 25-82	M	N	530 02 99-84	E							
530 01 43-81	P	N	530 03 11-12	P							
530 01 44-97	E		530 03 11-36	P							
530 01 47-76	H		530 03 21-17	G							
530 01 49-49	H		530 03 21-19	H							
530 01 51-27	K		530 03 50-16	M	N						
530 01 52-26	K		530 03 50-21	M	N						
530 01 56-11	H		530 03 51-62	M	N						
530 01 56-96	C		530 03 51-65	M	2,N						
530 01 56-97	C		530 03 51-88	M	N						
530 01 58-14	D	N	530 03 52-81	M	N						
530 01 58-26	A		530 03 52-93	M	N						
530 01 58-77	J		530 03 52-95	M	N						
530 01 58-92	L		530 03 52-96	M	N						
530 01 58-93	J,L		530 03 54-82	D,M	N						
530 01 58-95	K		530 03 60-43	J							
530 01 58-96	D,H,K		530 03 65-82	D							
530 01 58-97	C		530 03 67-59	P							
530 01 58-99	D		530 03 74-65	D							
530 01 59-02	F		530 03 74-66	D							
530 01 59-06	E,P		530 03 76-40	C							
530 01 59-07	H		530 03 76-52	C							
530 01 59-10	A		530 03 84-91	L							
530 01 59-13	A	N	530 03 85-93	A	N						
530 01 59-14	A	N	530 03 91-43	K							

1 = 530 06 99-23
2 = 530 06 98-44

Set of gaskets, Dichtungssatz,
Jeu de joints, Juego de juntas,
Packningssats

N = New part, Neues teil,
Nouvelle piece, Nueva pieza
Ny detalj

EPA = Environmental Protection Agency
(for USA only)